

Kanaldeckel Typ KA ST 2 Ständer KAS

sind für alle Größen der Kanaldeckel-Abdichtungen erhältlich. Alle Metallteile sind mit einer roten Lackierung versehen (RAL 3000). Zusätzlich können alle Systeme mit klappbaren Griffen ausgerüstet und mit Anpress-Spindel geliefert werden.

Sondergrößen und Sonderfarben sind möglich.

Alle Preise auf Anfrage.

Montage:

Auf Wunsch können die Systemkomponenten auch von unserem Montageteam installiert werden. Durch die einfache Konstruktion und die hochwertigen Materialien werden Pflege und Wartung nahezu überflüssig. Sollte es dennoch erforderlich sein Teile zu wechseln, kann umgehend Ersatz bereitgestellt werden.

Wartung:

Wir bieten Ihnen eine jährliche Wartung zu diesem Produkt an.

Kanaldeckel Typ KA ST 2 Ständer KAS

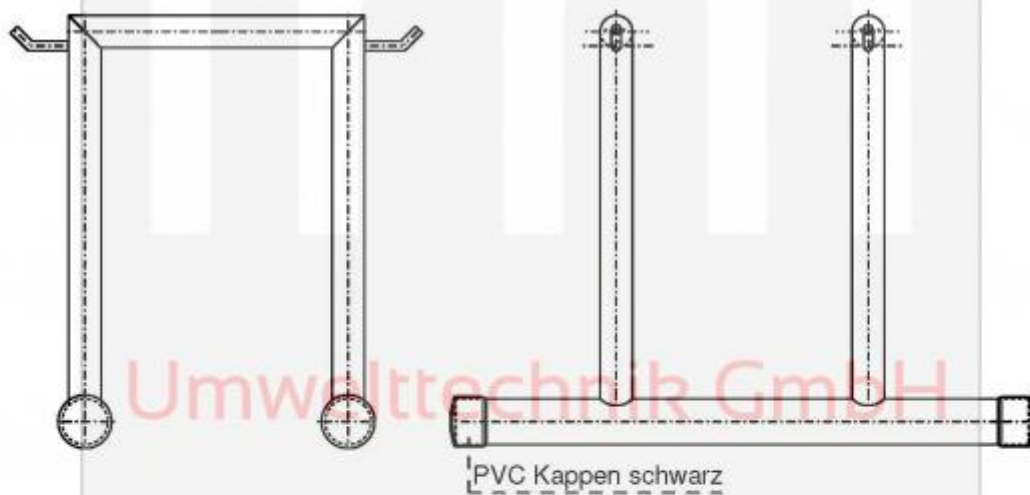
Produktbild



Konstruktionszeichnung

Kanaldeckel Ständer 2 fach
Material Stahl ST 37
lackiert RAL 3000
Gewicht ca. 7,0 KG

Typ KA ST 2



Produktgruppe

Technisches Zubehör

[Download als PDF-Datei \(imi Umwelttechnik GmbH\)](#)